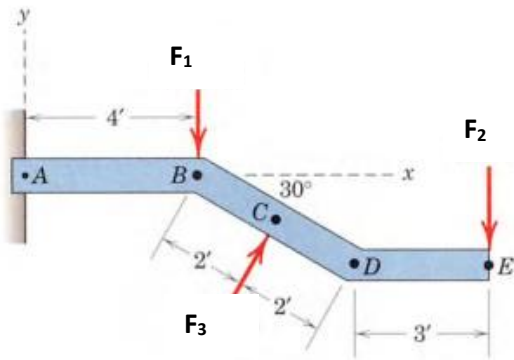


- ۱- برآیند سه نیروی نشان داده شده بر روی میله‌ی زیر را با یک نیرو-کوپل در نقطه‌ی A جایگزین نمایید.
 ب) اگر سیستم را فقط با یک نیرو معادل کنیم، امتداد نیرو، محورهای X و Y را در چه نقاطی قطع می‌کند؟



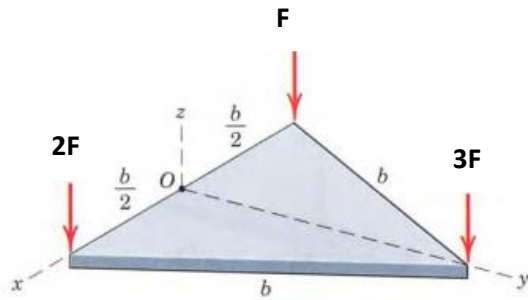
$$F_1 = 600 \text{ lb}$$

$$F_2 = 1800 \text{ lb}$$

$$F_3 = 1100 \text{ lb}$$

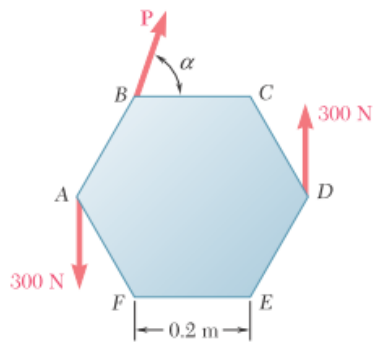
جواب (های) نهایی:

۲- سه نیرو مطابق شکل بر صفحه‌ای به شکل مثلث متساوی‌الاضلاع وارد می‌شوند. سیستم معادل نیرو- کوپل در نقطه O را بدست آورید. (ب) چرا می‌توان این سیستم را فقط با یک نیروی منفرد جایگزین کرد؟



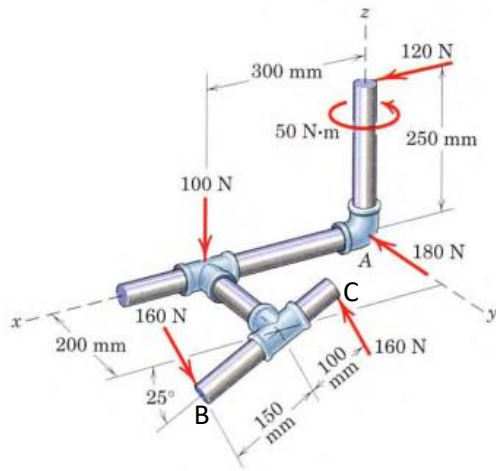
جواب (های) نهایی:

۳- در شکل زیر، کوپل نشان داده شده و نیروی P به صفحه شش ضلعی منتظم وارد می‌شوند. مقدار و جهت کوچکترین نیروی P را طوری تعیین کنید که این سیستم بتواند با یک نیروی منفرد در نقطه E جایگزین شود.



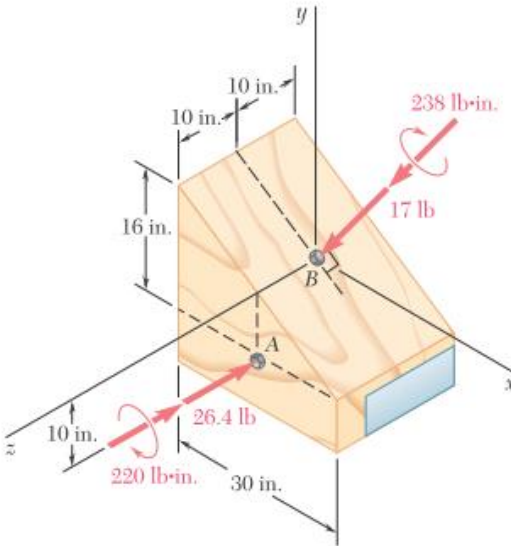
جواب (های) نهایی:

- ۴- برآیند نیرویی شکل نشان داده شده را با یک نیرو-گشتاور در نقطه‌ی C معادل نمایید.
 ب) گشتاور نیروی 180N را حول محور BC بدست آورید.



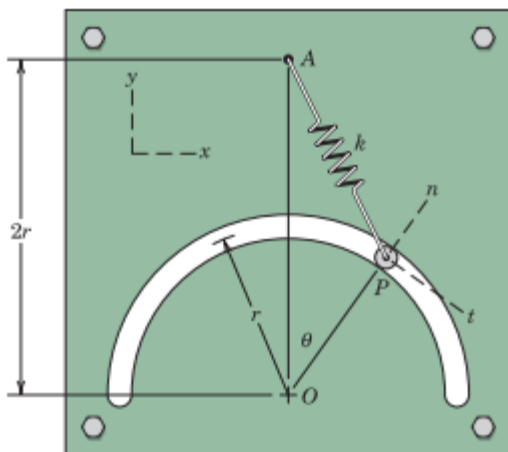
جواب (های) نهایی:

۵- پیچ‌های A و B به وسیله نیروها و کوپل‌های نشان داده شده بسته می‌شوند. می‌خواهیم دو رنج داده شده را با یک رنج معادل جایگزین نماییم. الف) نیروی برآیند R و ب) نقطه ای که در آن خط اثر رنج معادل، صفحه‌ی XZ را قطع می‌کند، بدست آورید.



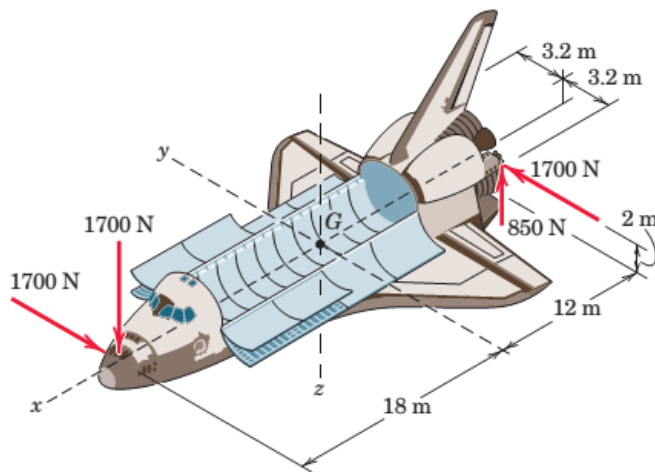
جواب (های) نهایی:

۶- در شکل زیر، طول آزاد فنر نشان داده شده r و ثابت فنر k می‌باشد. اگر پین P در زاویه‌ی دلخواه θ قرار گیرد، الف) مولفه‌های افقی و قائم نیروی فنر در نقطه P را بیابید. ب) گشتاور این نیرو حول نقطه‌ی O را محاسبه نمایید.



جواب (های) نهایی:

۷- سفینه‌ی فضایی نشان داده شده در شکل زیر دارای پنج موتور است که نیروهای پیشرانش (تراست) لازم را تولید می‌کنند. چهار نیروی تراست در شکل نشان داده شده است. تراست پنجم، 850 نیوتن، به سمت بالا، در قسمت عقب، سمت راست دم و به صورت متقارن با تراست 850 نیوتنی نشان داده شده می‌باشد. گشتاور این پنج نیرو را حول نقطه G به دست آورید و نشان دهید که این گشتاور حول هر نقطه دیگر، تفاوت نمی‌کند.



جواب (های) نهایی: