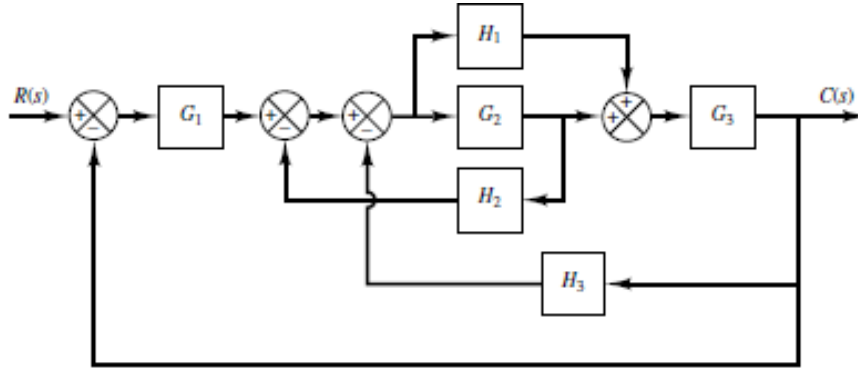


تذکر: موعد تحویل تاریخ 1397/12/13 می باشد.

۱- بلوک دیاگرام شکل زیر را ساده نمایید و تابع تبدیل بین ورودی مطلوب $R(s)$ و خروجی $Y(s)$ را بیابید.



۲- معادله دیفرانسیل زیر را به فرم فضای حالت درآورید:

$$\ddot{z} + 10\dot{z} - 5z + 6z = \dot{f} - 2\dot{f} - f$$

۳- فرم فضای حالت را برای سیستم نشان داده شده در زیر بیابید.

